



Service Manual / Manuel de Service

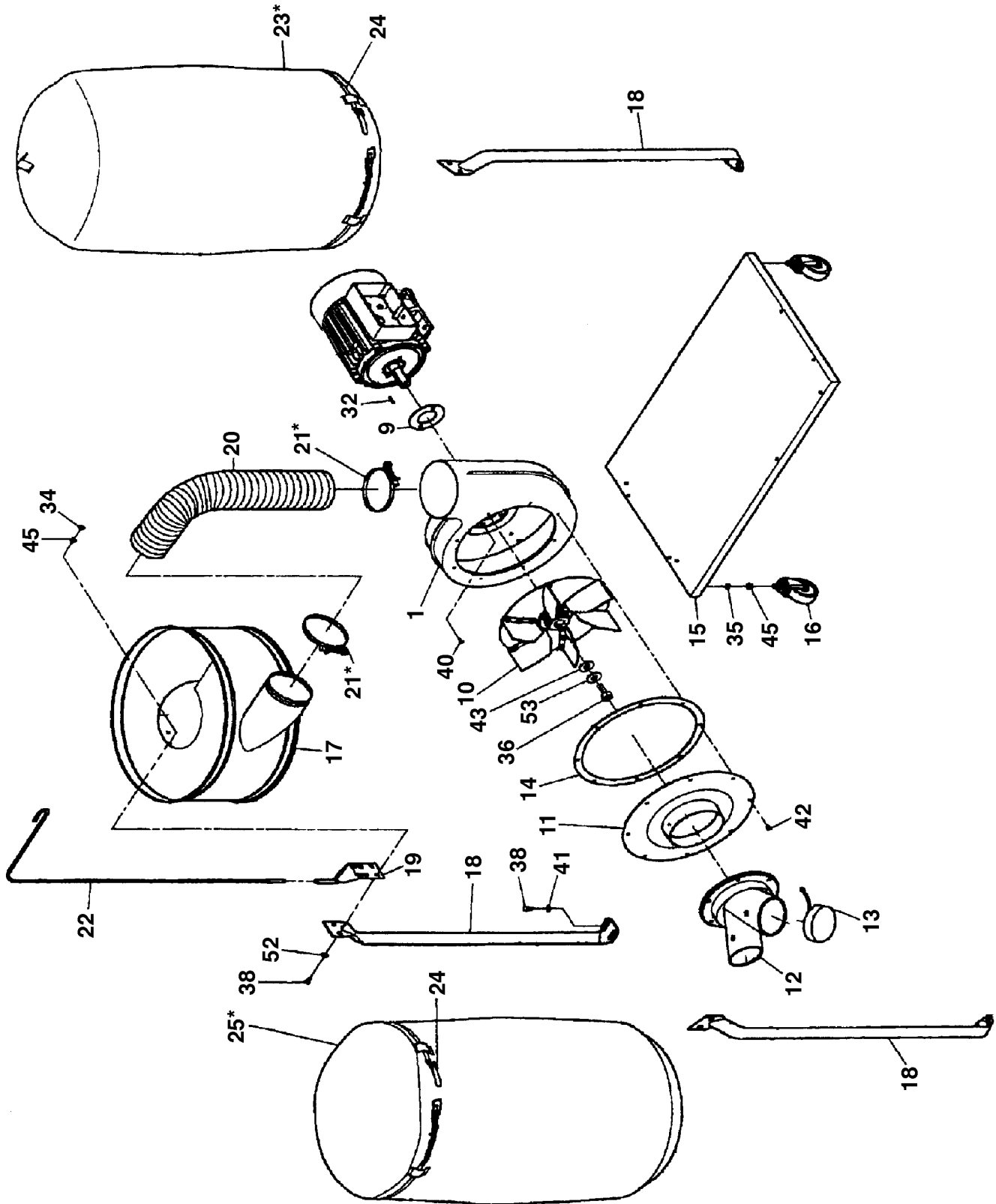
1,200 CFM Dust Collector with Remote Power Control System Collecteur de Poussière 1,200 Pl.³MIN. avec Système D'Activation à Distance



Revised/Revisé 08/2008

Main Diagram / Diagramme Principale

KC-3105KWRC





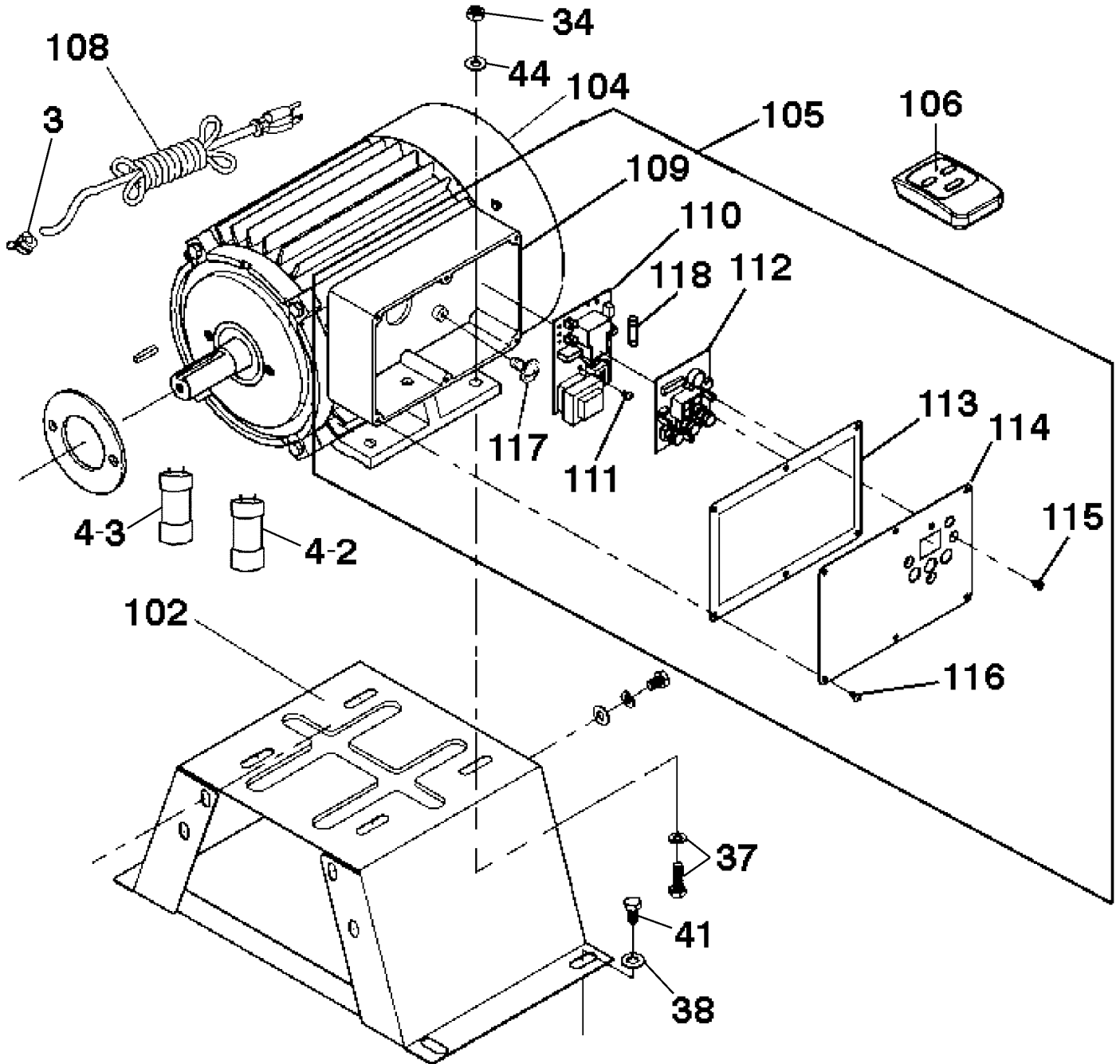
Service Manual / Manuel de Service

1,200 CFM Dust Collector with Remote Power Control System Collecteur de Poussière 1,200 Pl.³MIN. avec Système D'Activation à Distance



Revised/Revisé 08/2008

Remote Power Control System Diagram / Diagramme du Système D'Activation à Distance





Parts Pricing List / Liste de Prix des Pièces **KC-3105KWRC**

Diag.	Order # Com.	English Description	Description Française	Qty./Qté.	Price/Prix
1	1331050010	IMPELLER HOUSING	BOITIER DU VENTILATEUR	1	\$95.05
3	1331050030	STRAIN RELIEF	ATTACHE DE FIL	1	\$2.59
4-2	1331050042	STARTING CAPACITOR	CONDENSATEUR DE DEMARRAGE	1	\$38.93
4-3	1331050043	RUNNING CAPACITOR	CONDENSATEUR D'OPERATION	1	\$42.49
9	1331050090	MOTOR GASKET	JOINT D'ETANCHEITE	1	\$4.43
10	1331050100	IMPELLER	VENTILATEUR	1	\$106.55
11	1331050110	INLET COVER	COUVERCLE DU COLLECTEUR	1	\$33.18
12	1331050120	"Y" HOSE ADAPTOR	ADAPTATEUR DE BOYAU EN "Y"	1	\$34.21
13	1331050130	ADAPTOR CAP	CAPUCHON DE L'ADAPTATEUR	1	\$4.89
14	1331050140	INLET FLANGE GASKET	JOINT D'ETANCHEITE DU COLLECTEUR	1	\$9.60
15	1331050150	BASE PLATE	PLAQUE DU SOCLE	1	\$83.95
16	1331050160	SWIVEL CASTER	ROULETTE PIVOTANTE	4	\$18.34
17	1331050170	COLLECTOR	ECHANGEUR	1	\$136.85
18	1331050180	SUPPORT BRACKET	SUPPORT DE L'ECHANGEUR	3	\$34.33
19	1331050190	HANGER BRACKET	SUPPORT DU CROCHET	1	\$5.69
20	1331050200	5" X 28" FLEXIBLE HOSE	TUYAU FLEXIBLE DE 5" X 28"	1	\$24.09
21	K-1318	HOSE CLAMP	COLLIER DE SERRAGE	2	-
22	1331050220	FILTER BAG HANGER	CROCHET DU SAC FILTRE	1	\$16.96
23	KDCB-3108T-1MIC	.1 MICRON TOP DUST COLL. BAG	SAC DE COLLEC. DU HAUT - .1 MICRON	1	-
24	1331050240	64" RETAINER STRAP	COURROIE/RETENUE 64"	2	\$25.13
25	KDCB-3108B	BOTTOM DUST COLLECTOR BAG	SAC DE COLLECTION DU BAS	1	-
32	1331050320	KEY	CLE DE RETENUE	1	\$1.67
34	1331050340	HEX. NUT	ECROU HEXAGONAL	10	\$1.61
35	1331050350	HEX. NUT	ECROU HEXAGONAL	4	\$1.61
36	1331050360	HEX. BOLT	BOULON HEXAGONAL	1	\$1.84
37	1331050370	HEX. BOLT W/WASHER	BOULON HEXAGONAL AVEC RONDELLE	4	\$1.78
38	1331050380	HEX. BOLT	BOULON HEXAGONAL	16	\$1.67
40	1331050400	FLANGE HD SCREW	VIS A TETE BRIDEE	2	\$1.55
41	1331050410	FLAT WASHER	RONDELLE PLATE	10	\$1.67
42	1331050420	FLANGE HD SCREW	VIS A TETE BRIDEE	8	\$1.55
43	1331050430	SPECIAL WASHER	RONDELLE SPECIALE	1	\$2.13
44	1331050440	WASHER	RONDELLE	4	\$1.67
45	1331050450	SPRING WASHER	RONDELLE A RESSORT	10	\$1.55
52	1331050520	WASHER	RONDELLE	6	\$1.61
53	1331050530	SPRING WASHER	RONDELLE A RESSORT	1	\$1.67
102	1331051020	MOTOR BRACKET	SUPPORT DU MOTEUR	1	\$34.44
104	1331051040	MOTOR	MOTEUR	1	\$228.85
105	1331051050	REMOTE POWER CONTROL ASS'Y	SYSTEME D'ACTIVATION ASSEMBLE	1	\$91.94
106	1331051060	REMOTE CONTROL	TELECOMMANDE	1	\$22.94
108	1331051080	POWER CORD	CORDON D'ALIMENTATION	1	\$22.94
109	1331051090	REMOTE POWER CONTROL HOUSING	BOITIER DU SYSTEME D'ACTIVATION	1	\$9.14
110	1331051100	TRANSFORMER	TRANSFORMATEUR	1	\$57.44
111	1331051110	TAPPING SCREW (SQUARE POINT)	VIS AUTOTARAUDEUSE (POINTE CAR.)	1	\$1.55
112	1331051120	DISPLAY	AFFICHEUR	1	\$51.69
113	1331051130	GASKET	JOINT D'ETANCHEITE	1	\$4.54
114	1331051140	HOUSING PLATE	PLAQUE DU BOITIER	1	\$7.99
115	1331051150	COUNTERSUNK HD SCREW	VIS A TETE FRAISEE	3	\$1.67

Pricing subject to change without prior notice. / Prix sujet à changement sans préavis.



Parts Pricing List / Liste de Prix des Pièces **KC-3105KWRC**

Diag.	Order # Com.	English Description	Description Française	Qty./Qté.	Price/Prix
116	1331051160	TAPPING SCREW (POINTED)	VIS AUTOTARAUDEUSE (POINTUE)	6	\$1.67
117	1331051170	PAN HD SCREW	VIS A TETE BOMBEE	4	\$1.67
118	1331051180	FUSE	FUSIBLE	1	\$2.47
555-5	1331055555	HARDWARE BAG	SAC DE PIECES	1	\$22.94
	133105MENG	ENGLISH MANUAL KC-3105KWRC	MANUEL ANGLAIS KC-3105KWRC	1	\$15.00
	133105MFRE	FRENCH MANUAL KC-3105KWRC	MANUEL FRANCAIS KC-3105KWRC	1	\$15.00